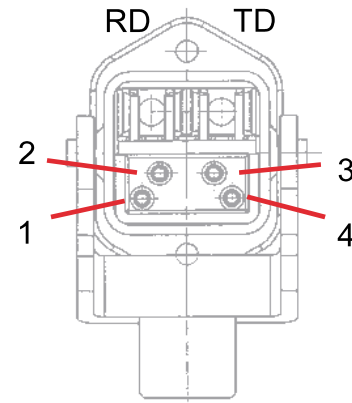
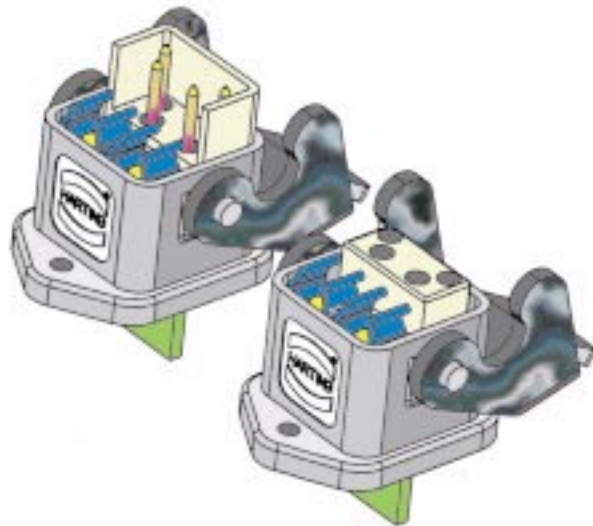
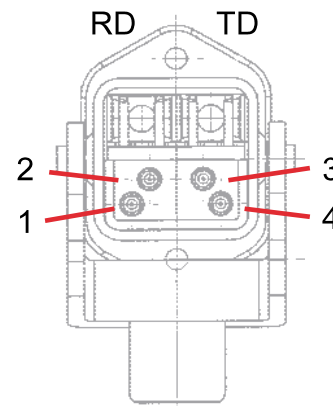


Spezifikation - Hybridfeldbus - Anschluss



Stecker

- 1: 24 V, nicht geschaltet
- 2: 0 V, nicht geschaltet
- 3: 0 V, geschaltet
- 4: 24 V, geschaltet



Buchse

- 1: 24 V, nicht geschaltet
- 2: 0 V, nicht geschaltet
- 3: 0 V, geschaltet
- 4: 24 V, geschaltet